

90

CPB-90G

perLOTUS

CUOCIPASTA GAS
GAS PASTA COOKERS
GAS-NUDELKOCHER
CUISEURS A PATES GAZ
CUECEPASTAS DE GAS

Descrizione

Costruzione - Modello realizzato interamente in acciaio inox CrNi 18/10 AISI 304, con piano di spessore 2 mm, vasca acciaio inox AISI 316, satinatura superficiale Scotch-Brite, particolari cromati, profili arrotondati. Piani dotati di alzatina posteriore. Manopole con grado di protezione all'acqua IPX5.

Modello - Cuocipasta a gas, per uso professionale. Sono dotati di vasca stampata unica, con griglia di fondo, cestini in lamiera inox forata, disponibili in vari tipi e dimensioni, per multicotture contemporanee con ottimi risultati. Corredati di rubinetto per carico acqua, sfioratore e scarico pavimento. Bruciatori con fiamma pilota ad accensione elettrica, rubinetti con valvola di sicurezza e termocoppia. Sicurezza in vasca tramite sensore presenza acqua. Scarico fumi sul retro realizzato completamente in sicurezza.

Manutenzione - Facilitata grazie a semplice smontaggio cruscotto frontale. **Dotazioni** - Ugelli per eventuale cambio tipologia gas. Piedini regolabili in altezza.

Description

Construction - Fabricated using CrNi 18/10 AISI 304 grade Stainless Steel Scotch-Brite Satin polish Finish, incorporating 2mm thick worktop, rounded edges, chrome details and rear splash back. Tank fabricated in AISI 316. Knobs with waterproof grades IPX5.

Model - Professional Gas Pasta Cooker with single tank incorporating built in water fill tap, overflow safety valve and floor drain. Perforated pasta baskets with safety handles, available in different sizes for multiple product cooking. Electric ignition, pilot light. Thermocouple safety valves. Security in bowl by water presence sensor.

Maintenance - All serviceable parts are accessible by the easy removal of front control panel.

Fittings - Appliance is supplied with both LPG and Natural Gas conversion jets and adjustable feet.

Bezeichnung

Aufbau - Modell vollkommen aus Edelstahl CrNi 18/10 AISI 304 hergestellt, Deckplatte mit einer Stärke von 2 mm, Behälter aus Edelstahl AISI 316, Satinierung der Oberfläche Scotch-Brite, Einzelteile verchromt, abgerundete Profile. Einschübe ausgestattet mit hinterer Aufkantung. Knöpfe mit Wasserschutz IPX5.

Modell - Gas-Nudelkocher, für den professionellen Gebrauch. Ausgestattet mit gepresstem Einzelbehälter, mit Rost auf dem Boden, Körbe aus gelochtem Edelstahlblech, erhältlich in verschiedenen Arten und Größen, für mehrere gleichzeitige Kochvorgänge mit hervorragenden Ergebnissen. Ausgestattet mit Ventil zum Nachfüllen von Wasser, Überlauf und Abfluss zu Boden. Brenner mit Pilotflamme mittels elektrischer Zündung, Thermoelement. Sicherheit in der Becken mit Wasser Anwesenheitssensor. Rauchabzug auf der Rückseite, vollkommen sicher.

Wartung - Erleichtert durch einfachen Ausbau der Frontblende.

Ausstattungen - Düsen für eventuell Änderung der Gasart. Höhenverstellbare Füße.

Description

Construction - Modèle réalisé entièrement en acier inox CrNi 18/10 AISI 304, avec plan de 2 mm d'épaisseur, bac en acier inox AISI 316, satinage superficiel Scotch-Brite, détails chromés, profilés arrondis. Plans équipés de rehausseur postérieur. Manettes avec degré de protection à l'eau IPX5.

Modèle - Cuiiseurs à pates gaz, à usage professionnel. Ils sont équipés d'un bac moulé simple, avec grille de fond, paniers en tôle inox percés, disponibles en plusieurs types et dimensions, pour des multi-cuissons simultanées avec résultat optimum. Équipés de robinet d'évacuation d'eau, déversoir et évacuation au sol. Brûleurs avec flamme pilote à allumage électrique, valve et thermocouple. Sécurité dans la cuve par le sensor présence d'eau. Évacuation de la fumée à l'arrière en toute sécurité.

Entretien - Facilité grâce au démontage simple du panneau frontal.

Équipements - Feu de gicleurs pour l'éventuel changement du type de gaz. Pieds réglables en hauteur.

Descripción

Construcción - Modelo realizado completamente en acero inox CrNi 18/10 AISI 304, con plano de 2 mm de grosor, cuba en acero inox AISI 316, satinado superficial Scotch-Brite, detalles cromados y perfiles redondeados. Plano dotado de alzado posterior. Mandos con grado de protección contra el agua IPX5.

Modelo - Cuecepastas de gas, para uso profesional. Cuba estampada única, con parrilla de fondo, cestos de chapa inox agujereada, disponibles en varios tipos y dimensiones que permiten múltiples cocciones a la vez con resultados excelentes. Incluyen grifos para cargar agua, rebosadero y desagüe en el suelo. Encendido eléctrico de llama piloto de los quemadores, válvula y termopar. Seguridad en la cuba por medio del sensor de presencia de agua. Evacuación de humos posterior, completamente segura.

Manutención - Facilitada gracias a un desmontaje simple del panel delantero.

Dotaciones - Inyectores para un posible cambio de tipo de gas. Patas regulables en altura.



CPB-90G



FOOD CATERING EQUIPMENT

90

perLOTUS

90

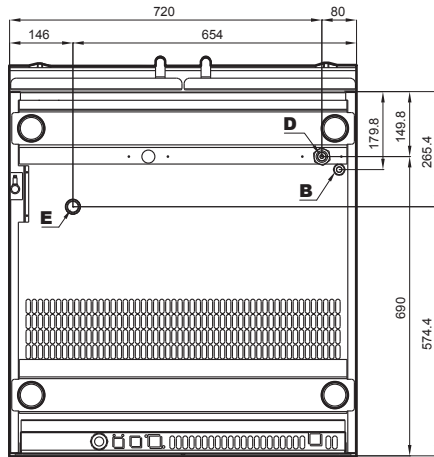
iperlotus

CUOCIPASTA GAS
GAS PASTA COOKERS
GAS-NUDELKOCHER
CUISEURS A PATES GAZ
CUECEPASTAS DE GAS

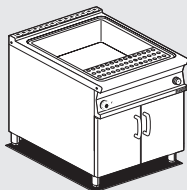
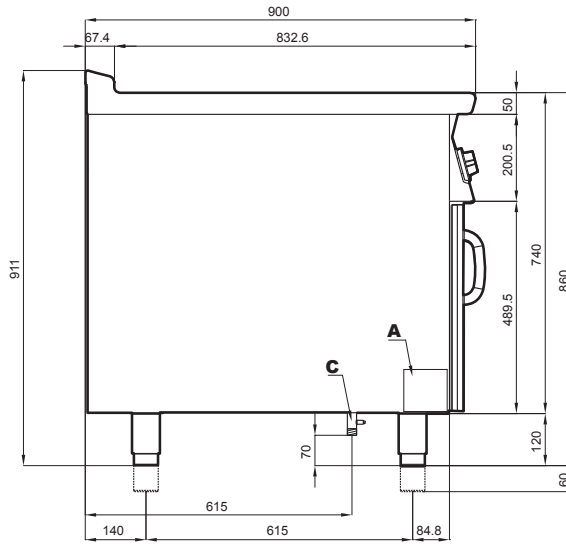
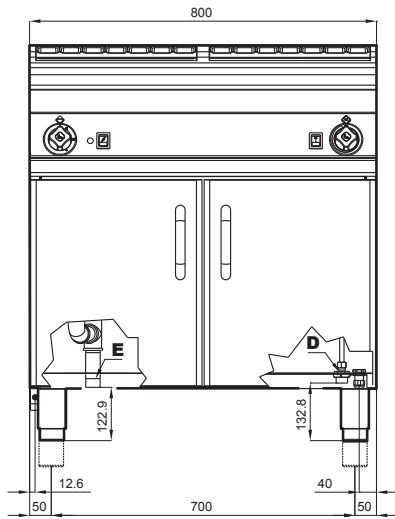


CPB-90G

DATI TECNICI / TECHNICAL DATA / TECHNISCHE DATEN
DONNEES TECHNIQUES / DATOS TÉCNICOS



A	Targhetta caratteristica / Data plate / Typenschild Plaque des caractéristiques / Chapa de características	
B	Allacciamento elettrico / Electrical connection / Elektrischer Anschluss / Raccordement électrique / Conexión eléctrica	
C	Attacco gas / Gas connection / Gas-Anschluss Raccordement au gaz / Conexión del gas	ISO 7-1 1/2" M
D	Allacciamento acqua / Water connection / Wasseranschluß Raccord eau / Enlace agua	ISO 7-1 3/4" M
E	Scarico acqua / Water drainage / Wasserabflussrohr Evacuation d'eau / Descarga agua	ISO 7-1 1" M



CPB-98G

1/1s	1/2s	1/3s	1/3s	1/6/1/6s	1/6/1/6s
	1/2s	1/3s	2/3s	1/3s	1/6/1/6s
		1/3s		1/3s	1/6/1/6s

Combinazioni x 2
Combinations x 2
Zusammenstellungen x 2
Combinaisons x 2
Combinación múltiple x 2

Modelli Models Modele Modelos Modelos	Dimensioni Dimensions Abmessungen Dimensions Dimensiones	Vasche Tanks Becken Cuves Cubas	Potenza totale Total power Gesamtleistung Puissance total Potencia total	Voltaggio e frequenza Voltage and frequency Spannung und Frequenz Tension et fréquence Voltaje y frecuencia	Peso/Volume Weight/Volume Gewicht/Volumen Poids/Volume Peso/Volumen
	cm	N° • cm • lt.	kW • kcal/h + kW	V~ • Hz	kg/m³
CPB-98G	80x90x90h	1 • 62x50,9x32,7h • 80	31,5 • 20.060 + 0,02	230V~ • 50/60	116 / 0,880

Metano - Natural gas - Erdgas / GPL - LPG - Flüssiggas

BUY LOTUS
BUY ITALY

La ditta si riserva di apportare modifiche senza preavviso
The manufacturer reserves the right to modify the technical data and models without
previous notice - Technische Änderungen vorbehalten - La Société se réserve le droit
d'apporter tout modification sans préavis - La Empresa se reserva el derecho de
introducir, sin preaviso, modificaciones en cualquier momento



ITALIAN CULINARY ART

LOTUS SpA - Via Calmaor, 46
31020 Zoppé di S. Vendemiano (TV) - ITALY
Tel. +39 0438 778020 / 778468
Fax +39 0438 778277
www.lotuscookers.it - lotus@lotuscookers.it